

Инструкция по эксплуатации выключателя Inis Keo



Для того, чтобы оптимально использовать преимущества выключателя Inis Keo, внимательно прочтите настоящую инструкцию!

Выключатель Inis Keo – это выключатель индивидуального управления асинхронным приводом 230 Вольт. Выключатель выпускается в двух модификациях: накладного монтажа и внутреннего монтажа, с фиксации или без фиксации клавиши управления.

1. Технические характеристики

Выключатель в модификации для накладного монтажа



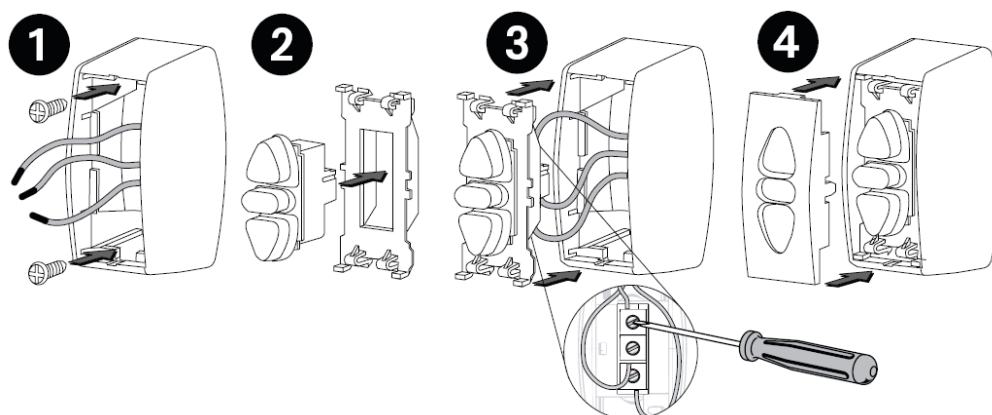
Артикулярный номер:	1800031 с фиксацией
Артикулярный номер:	1800030 без фиксации
Напряжение питания:	230 V AC
Номинальный ток:	6,0 A
Класс защиты:	IP20
Рабочая температура:	от +5°C до +40°C
Цвет:	белый

Выключатель в модификации для внутреннего монтажа



Артикулярный номер:	1800208 с фиксацией
Артикулярный номер:	1800019 без фиксации
Напряжение питания:	230 V AC
Номинальный ток:	6,0 A
Класс защиты:	IP20
Рабочая температура:	от +5°C до +40°C
Цвет:	белый

2. Монтаж



3. Подключение

L – Фаза линии 230 вольт

N – Нейтраль линии

1 – Фаза вращения вверх ▲

2 – Фаза вращения вниз ▼

